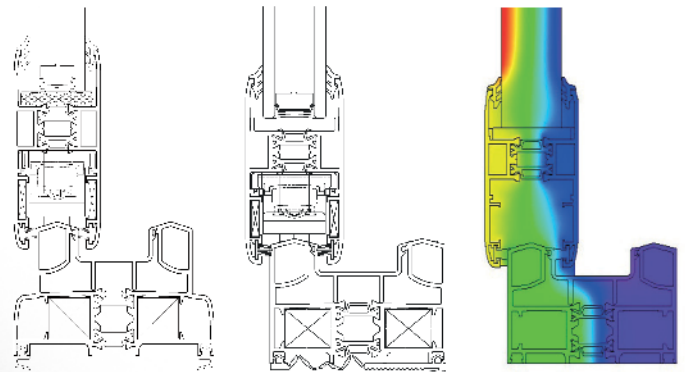




Sistema a taglio termico per la costruzione di serramenti scorrevoli con soluzioni a 2, 3 vie, con ante fisse e mobili. E' prevista anche la zanzariera integrata al sistema.

Thermal break system for the construction of sliding frames with 2,3 way systems with fixed or mobile leaf. Fly screen incorporated into system also provided.



- Sezione telaio 65mm
- Sezione anta mobile 36mm
- Mostra architettonica nodo centrale 75mm
- Sistema di tenuta con spazzolini in polipropilene con pinna in tessuto
- Ferramenta con portata da 180kg per anta

- Frame section 65mm
- Sash section 36mm
- Architectural show central section 75mm
- Sealing system with PP brushes
- Hardware up to 180kg capacity per sash

Permeabilità all'aria

Air permeability



classe
3

Tenuta all'acqua

Watertightness



classe
7A

Resistenza al vento

Resistance to wind load



classe
B3

Isolamento termico

Thermal insulation

Uw 1.66 W/m²K

Prove fisico meccaniche su porta-finestra 2200 x 2400mm

Valori ottenuti per una porta con dimensioni normalizzate secondo UNI EN 14351-1 (1,49m [+ 25%] x 2,18m [+ 25%]) con vetrata a camera Ug 1,00W/m²K e psi 0,036.

Tutti i valori riportati sono certificati da ente notificato.