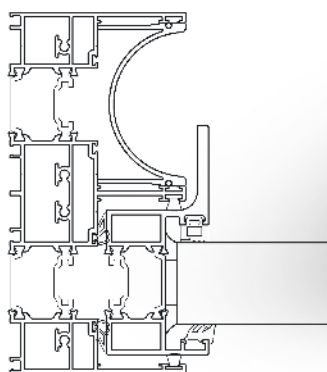




alsistem.com

It's my window

panoramico



Panoramico è lo scorrevole dalla mostra architettonica ridotta al minimo e in cui l'alluminio lascia spazio ad ampie specchiature e vetrate.

Il Sistema è espressione di elevata qualità e cura dei particolari, in linea con il gusto e le esigenze estetiche contemporanee.

- Serie scorrevole a taglio termico marcata CE
- Sezione telaio 160mm
- Sezione anta 64mm
- Mostra architettonica nodo laterale anta a scomparsa
- Mostra architettonica nodo centrale 30mm
- Sistema di tenuta spazzolino con pinna in tessuto
- Sistema di isolamento termico con distanziali in poliammide da 32mm
- Ferramenta originale certificata fino a 500kg di portata
- Design minimale
- Guide in acciaio inox AISI 316

- Thermal break slide series CE marked
- Frame section 160mm
- Leaf section from 64mm
- Architectural show lateral section hidden leaf
- Architectural show central section 30mm
- Brush with fin fabric
- Thermal insulation system with bars 32mm
- Certified hardware up to 500kg capacity
- Minimal design
- AISI 316 stainless steel rails

Sliding system for thermal break frames with a reduced aluminum view. Panoramico is the minimal sliding system that lets the glass play the leading role.

High quality and accurate details in a system that meet contemporary architecture needs.

Permeabilità all'aria
Air permeability



Prova fisico-meccanica su campo anta 4420 x 2430mm

classe 3

Resistenza all'effrazione
Burglary resistance



classe 2

Valore ottenuto su una porta-finestra a 2 ante 2400 x 2200mm

Tenuta all'acqua
Watertightness



classe 9A

Resistenza al vento
Resistance to wind load



classe C3

Isolamento termico
Thermal insulation

Uw 1.29 w/m²K

ATTENZIONE: I valori sono stati calcolati considerando la soluzione con soglia nascosta

Valor ottenuto su una porta-finestra a 2 ante 3500 x 2180mm con vetrocamera Ug 1,00W/m²K e psi 0,036. Tutti i valori riportati sono certificati da ente notificato.

LE SOCIETÀ DEL GRUPPO ALSISTEM SONO SPECIALIZZATE OGNUNA NEL PROPRIO SETTORE DI RIFERIMENTO: PROGETTAZIONE | VERNICIATURA | LOGISTICA | VENDITA CON L'OBIETTIVO DI OFFRIRE AI PROPRI CLIENTI UNA SOLUZIONE COMPLETA ED INTEGRATA IN GRADO DI SODDISFARE OGNI SINGOLA ESIGENZA ALSISTEM.COM